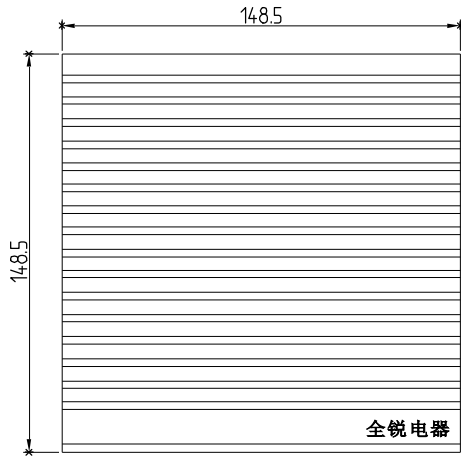
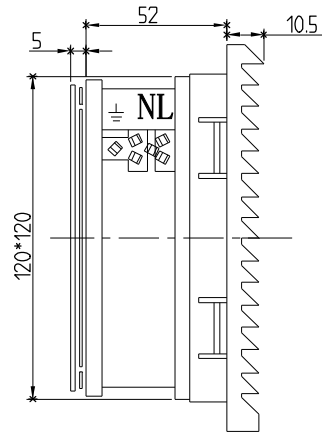


变更记录				
修订	编号	变更描述	变更者	日期

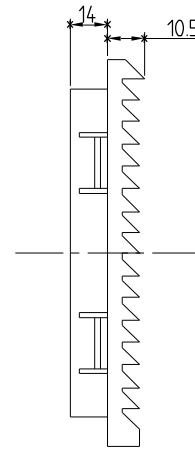
风扇及过滤器  
ZL-803....



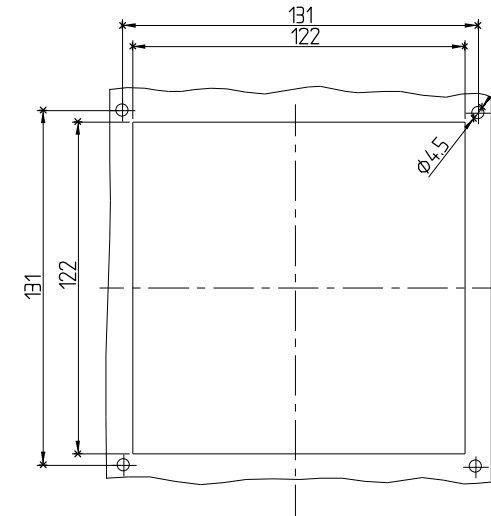
风扇及过滤器  
ZL-803. 230  
ZL-803. 115  
ZL-803. 024  
(包括 ①②③④ 零件)



出口过滤器  
ZL-803  
(包括 ①②④ 零件)



安装剖面  
ZL-803



技术要求

序号	技术要求	型号 ZL 803. 230	803. 115	803. 024
1	风扇及过滤器	QR12038HST2	QR12038HST1	QR12038HST24
2	适用风机型号	230/50/60	115/50/60	24 (直流)
3	额定工作电压 伏/赫	140/150m³/h		
4	空气流量, 自由吹风	1xZL803:43/50m³/h		
5	空气流量 配出口过滤器 包括标准过滤垫	轴流风扇 自启动屏蔽磁极电动机 直流电动机		
6	轴流风扇	0.12A/0.10A	0.25A/0.2A	0.15A
7	额定电流	17/14W	17/14W	3.5W
8	功率	46/49dB (A)		
9	噪声水平	-10°C至+55°C		
10	温度范围	出口过滤器 型号 ZL 803		
11	出口过滤器	防护等级IP44标准 (色标7032)		
12	防护等级	需要特殊电压的可来函公司询问/本公司		
13	需要特殊电压的			

序号	零件名称	零件料号	数量	材料	备注
4	过滤棉		1	无纺纤维	
3	散热风扇		1		
2	ZL803-2塑件		1	ABS	
1	ZL803-1塑件		1	ABS	

公差表	← mm (uncl) →	设计: 设计: 日期: 设计:	上海全锐电器设备有限公司	
	未注尺寸公差 (mm)	确认: 日期:		
	. ± 0.15	审核: 日期:		
	.0 ± 0.1	核准: 日期:		
.00 ± 0.05	材料:	品名: ZL803系列机柜风扇及过滤器		
未注角度公差 ±1°	数量:	图号:	打印	版次
第三视角	完成:	料号:		
	比例:	图形比例按1:1		页次: 1 / 1